

DIIT



SERIE **SPIN-ON** SERIES
 Filtri in linea
 Filters

DESCRIZIONE

I filtri in linea della serie OMIT con cartuccia avvitabile a perdere (SPIN-ON) sono adatti per essere applicati sia in aspirazione che sul ritorno di impianti idraulici e di lubrificazione sono disponibili con attacchi da 3/4" a 1.1/2" GAS oppure sui modelli tipo OMIT31 - OMIT36 con flangiatura SAE. I filtri FTT sono idonei esclusivamente per linee di ritorno. Le cartucce SPIN-ON possono essere fornite standard o con membrana antisvuotamento, così da impedire la fuoriuscita dell'olio durante la sostituzione. I filtri della serie OMIT e FTT possono ricevere sia cartucce di tipo standard Europeo sia di tipo Americano.

DATI TECNICI FILTRO COMPLETO

- Pressione massima di esercizio = 10 bar
- Pressione massima di collaudo = 18 bar
- Valvola by-pass in aspirazione tarata a 0.25 bar \pm 10%
- Valvola by-pass sul ritorno tarata 1.7 bar \pm 10%
- Temperatura di esercizio da -25°C a +95°C
- Compatibilità con oli idraulici verificata secondo ISO 2943
- Pressione differenz. di collasso della cartuccia = 5 bar secondo ISO 2941
- Attacchi filettati secondo UNI 388
- Testina eseguita in lega d'alluminio UNI 5076

ELEMENTI FILTRANTI

- A/B: carta trattata con resine con grado di filtrazione 10 e 25 micron $\beta_{x \geq 2}$
- F/N/G/H: Fibre inorganiche con grado di filtrazione da 3, 6, 10 e 25 micron $\beta_{x \geq 75}$
- C: rete metallica con grado di filtrazione da 60 micron
- E: rete a maglia in ottone con grado di filtrazione da 125 micron
- Efficienza di filtrazione multipass-test secondo ISO 4572

TIPI DI SEGNALETORE

- PV1: manometro con scala da 0 a 12 bar
- WV1: vuotometro con scala da 0 a -76cm Hg
- PE1: pressostato con contatti normalmente aperti con taratura 1,3 bar \pm 10%
- PE2: pressostato con contatti normalmente chiusi con taratura 1,3 bar \pm 10%
- VE1: vuotostato con contatti normalmente aperti con taratura 0,2 bar \pm 10%
- DV131: indicatore differenziale visivo di intasamento con taratura 1,3 bar \pm 10% (da montare esclusivamente su testina di tipo T31"-I")
- DV130: indicatore differenziale visivo di intasamento con taratura 1,3 bar \pm 10% (da montare esclusivamente su testina di tipo T20"-I")
- DE131: indicatore differenziale visivo elettrico di intasam. con taratura 1,3 bar \pm 10% (da montare esclusivamente su testina di tipo T31"-I")
- DE130: indicatore differenziale visivo elettrico di intasam. con taratura 1,3 bar \pm 10% (da montare esclusivamente su testina di tipo T20"-I")
- PE3: pressostato a membrana regolabile con contatti in scambio con taratura 1,3 bar \pm 10%

DESCRIPTION

In line SPIN-ON type filters with disposable cartridge elements suitable for application on suction lines or pressure return lines. Filter heads are available with port tappings of 3/4" to 1.1/2" BSP, whilst the larger sized type OMIT31 - OMIT36 are available with SAE ports.

SPIN-ON replace elements can be supplied either standard or with safety feature to stop oil spillage during element replacement.

The filter head on both the OMIT and FTT are suitable for either European standard or American standard cartridge elements.

COMPLETE FILTER TECHNICAL DATA

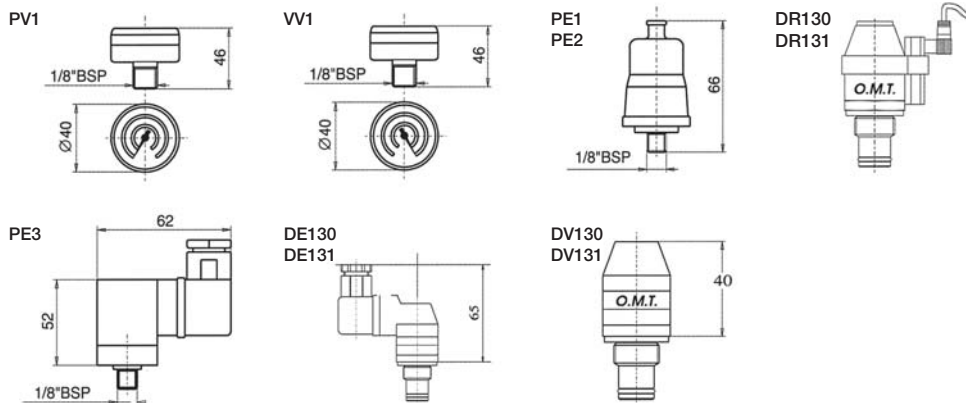
- Max working pressure = 10 bar
- Max test pressure = 18 bar
- Suction by-pass valve calibrated to 0.25 bar \pm 10%
- Return by-pass valve calibrated to 1.7 bar \pm 10%
- Working temperature -25°C up to +95°C
- Compatibility with hydraulic oils as per ISO 2943
- Filtrating elements collapse pressure ISO 2941
- Threaded connections according with UNI 388
- Filter head aluminium UNI 5076 alloy

REPLECEMENT ELEMENTS

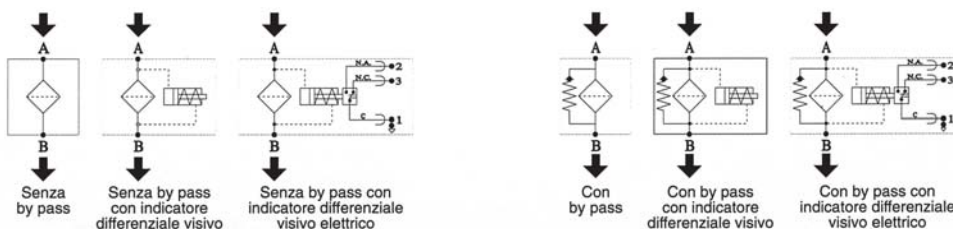
- A and B in micropaper treated with resin and stabilized filtration ratios 10 and 25 micron $\beta_{x \geq 2}$
- C in steel with filtration ratios 60 micron
- E in brass mesh with filtration ration 125 micron
- Filtration efficiency multipass-test as per ISO 4572

OPTIONALS

- PV1: gauge with pressure range from 0 to 12 bar
- WV1: for suction line with gauge scale to 76 cm Hg
- PE1: pressure switch with NA electrical contacts and pressure setting 1,3 bar \pm 10%
- PE2: pressure switch with NC electrical contacts and pressure setting 1,3 bar \pm 10%
- VE1: vacuum switch with NO electrical contacts set at 0,2 bar \pm 10%
- DV131: differential visual indicator calibrated at 1,3 bar \pm 10% (to be mounted only on T31"-I" head)
- DV130: differential visual indicator calibrated at 1,3 bar \pm 10% (to be mounted only on T20"-I" head)
- DE131: differential visual electrical indicator calibrated at 1,3 bar \pm 10% (to be mounted only on T31"-I" head)
- DE130: differential visual electrical indicator calibrated at 1,3 bar \pm 10% (to be mounted only on T20"-I" head)
- PE3: membrane pressure switch with pressure setting 1,3 bar \pm 10%



SIMBOLOGIA - SYMBOLS



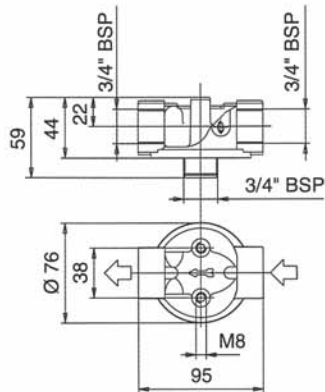
Con il fine di migliorare costantemente la qualità dei nostri prodotti, ci riserviamo il diritto di modificarne in qualsiasi momento le caratteristiche senza preavviso. È responsabilità della spettabile clientela la costante verifica dei dati contenuti nei cataloghi. Questo catalogo annulla e sostituisce i precedenti.

In order to constantly improve our products quality, we take the right to make changes to the catalogues at any time without notice. Customers have the responsibility to continuously check all the information in the catalogues. This catalogue cancels and replaces the previous ones.

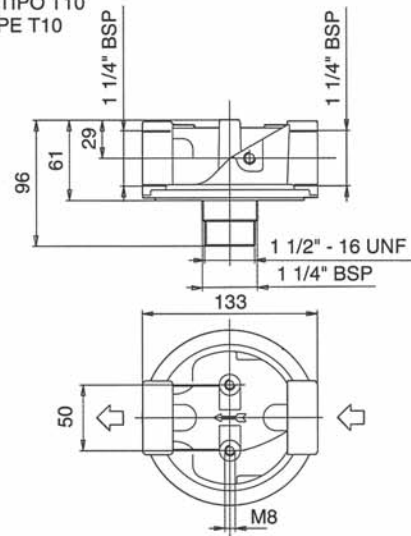
FILTRI SERIE SPIN-ON SPIN-ON FILTERS



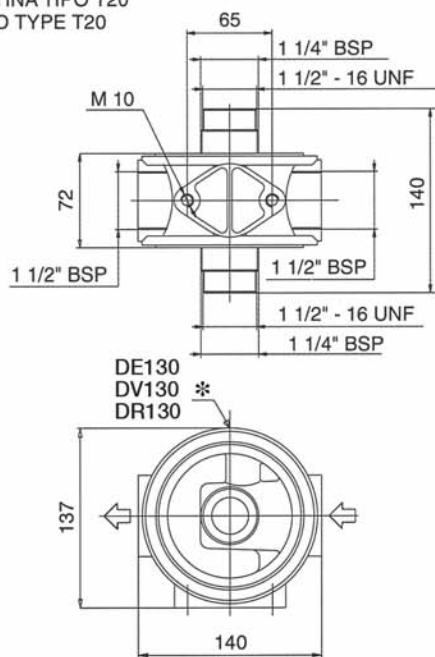
TESTINA TIPO T05
HEAD TYPE T05



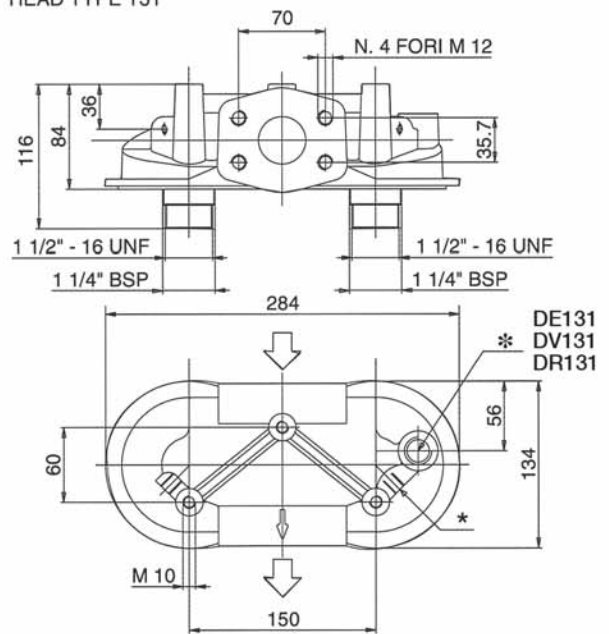
TESTINA TIPO T10
HEAD TYPE T10



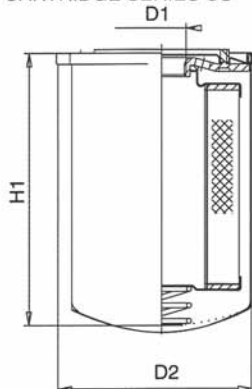
TESTINA TIPO T20
HEAD TYPE T20



TESTINA TIPO T31
HEAD TYPE T31



CARTUCCIA SERIE CS
CARTRIDGE SERIES CS



*= solo per T20 e T31 "-I"
for T20 and T31 "-I" only

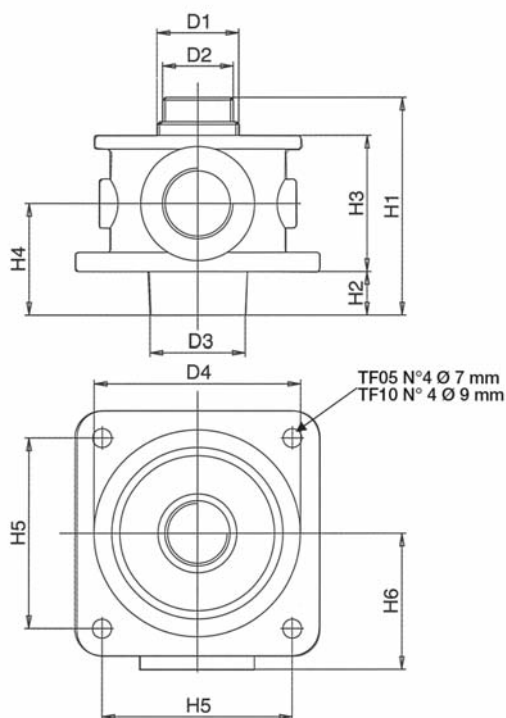
Dimensioni cartuccia - Dimensions

Codice Code	D1	D2	H1
CS 05	3/4" BSP	98	145
CS 06			190
CS 10	1 1/4" BSP	132	180
CS 15	1 1/4" BSP	132	226

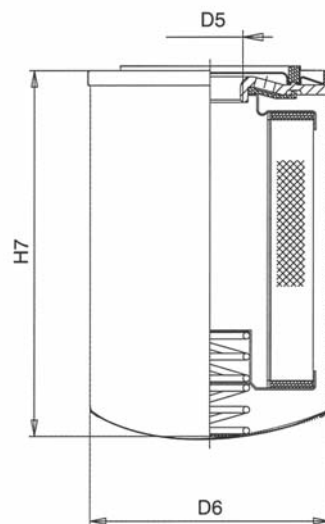
FILTRI SERIE FTT FILTERS SERIES FTT



TESTINA TIPO TF05 - TF10
HEAD TYPE TF05 - TF10



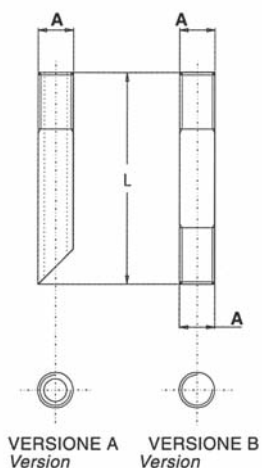
CARTUCCIA SERIE CSM
CARTRIDGE SERIES CSM



Tipo Type	Dimensioni / Dimensions													Portata max.
	D1 BSP	D2	D3	D4	D5 BSP	D6	H1	H2	H3	H4	H5	H6	H7	
FTT 05	3/4"	-	35	76	3/4"	98	80	16	50	41	70	50	145	95
FTT 06													190	110
FTT 10	1 1/4"	1 1/2"	60	135	1 1/4"	132	127	20	73	56	100	70	180	240
FTT 15		16UNF											226	260

ACCESSORI / OPTIONALS

Tubo di scarico per filtri FTT
Clearance tube for FTT filter



CODICE PER ORDINAZIONE / HOW TO ORDER

S A 34 G 100 — Lunghezza / Length

Versione Version	Tipo Type	Dimensioni / Dimensions		G N
		A	L = Lunghezza / Length	
A Versione A Version A	34	3/4"	a richiesta upon request	G Filetto GAS Thread GAS
V Versione B Version B	112	1 1/2"	a richiesta upon request	N Filetto NTP Thread NTP

CADUTE DI PRESSIONE (CONFORMI A ISO 3968 Cl.B)

La caduta di pressione completa si ottiene sommando la caduta di pressione del corpo filtro e quella dell'elemento filtrante.

PRESSURE DROPS (COMPLYNG TO ISO 3968 Cl.B)

The pressure drop of the complete filter is calculated by adding the pressure drop of the housing to that of the filter element.

CADUTA DI PRESSIONE DELLA TESTINA

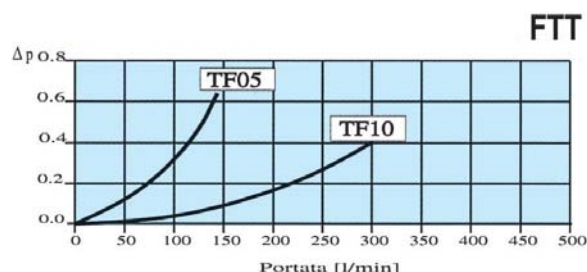
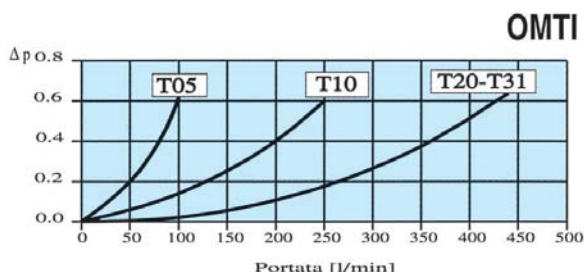
Caduta di pressione nel corpo filtro

Le curve sono valide con olio minerale avente massa volumica di 860 kg/m³. La caduta di pressione è proporzionale alla massa volumica

HEAD PRESSURE DROP

Pressure drops in the housing

The graphics refer to use of mineral oil with a mass density of 860 kg/m³. The pressure drop is proportional to the variations of mass density



CADUTA DI PRESSIONE DELLA VALVOLA BY-PASS

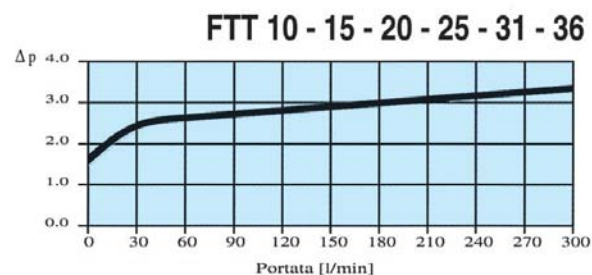
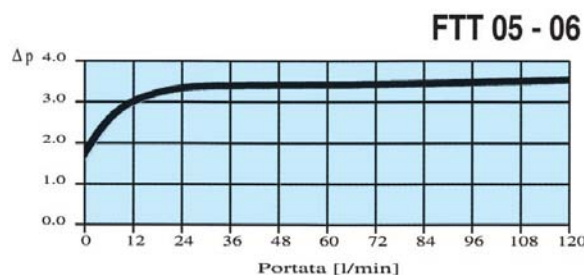
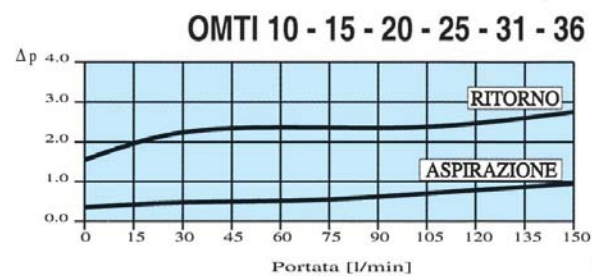
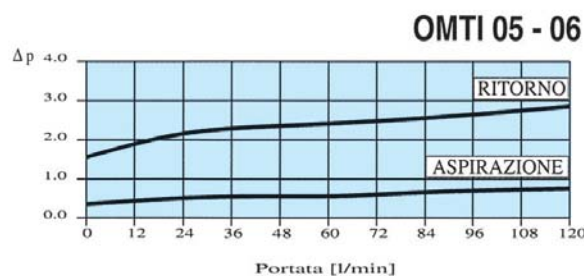
Caduta di pressione nelle valvole by-pass

Le curve sono valide con olio minerale avente massa volumica di 860 kg/m³. La caduta di pressione è proporzionale alla massa volumica.

PRESSURE DROP IN BY-PASS VALVE

Pressure drop in by-pass valves

The graphics refer to use of mineral oil with a mass density of 860 kg/m³. The pressure drop is proportional to the variations of mass density.



CADUTE DI PRESSIONE ELEMENTI FILTRANTI

FILTER ELEMENT PRESSURE DROP

Caduta di pressione negli elementi filtranti

Le curve sono valide con olio minerale avente viscosità cinematica di 30 cSt.

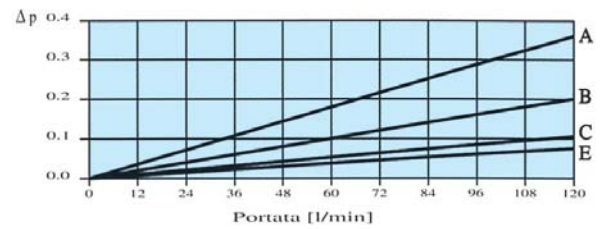
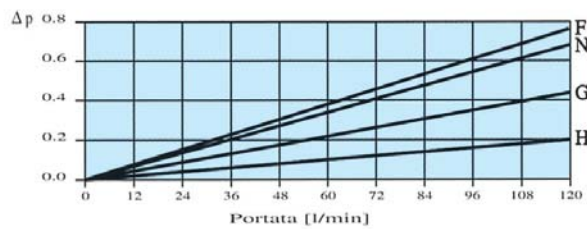
La variazione di caduta di pressione è proporzionale alla viscosità cinematica.

Pressure drops in the filtering elements

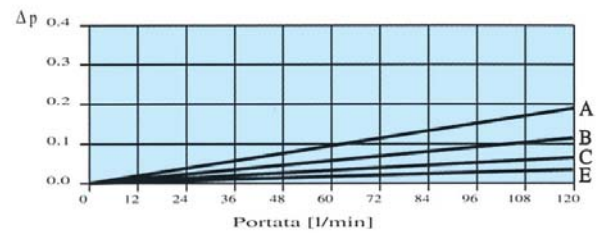
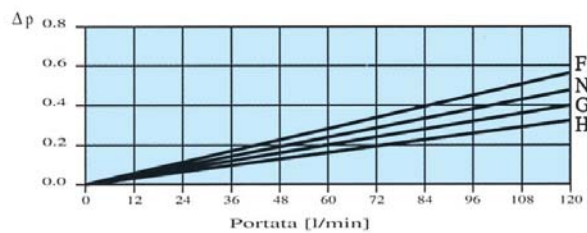
The graphics refer to mineral oil with a kinematic viscosity of 30 cSt.

The variation of the pressure drop is proportional to viscosity.

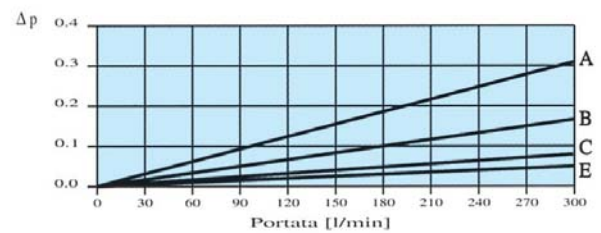
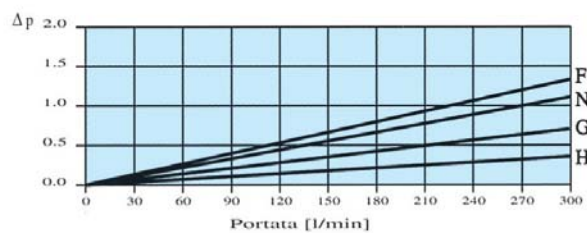
CS 05 - CSM 05



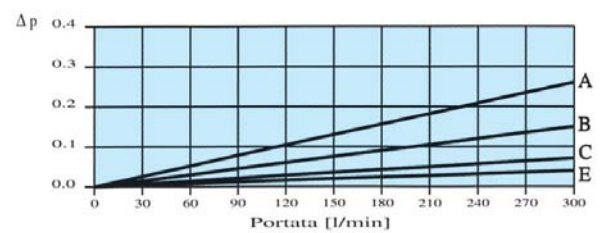
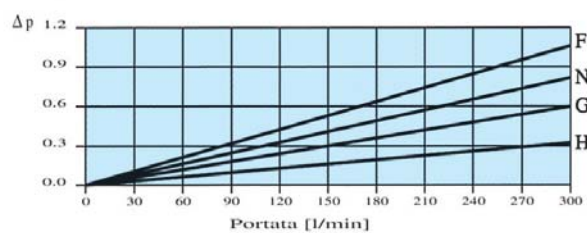
CS 06 - CSM 06



CS 10 - CSM 10



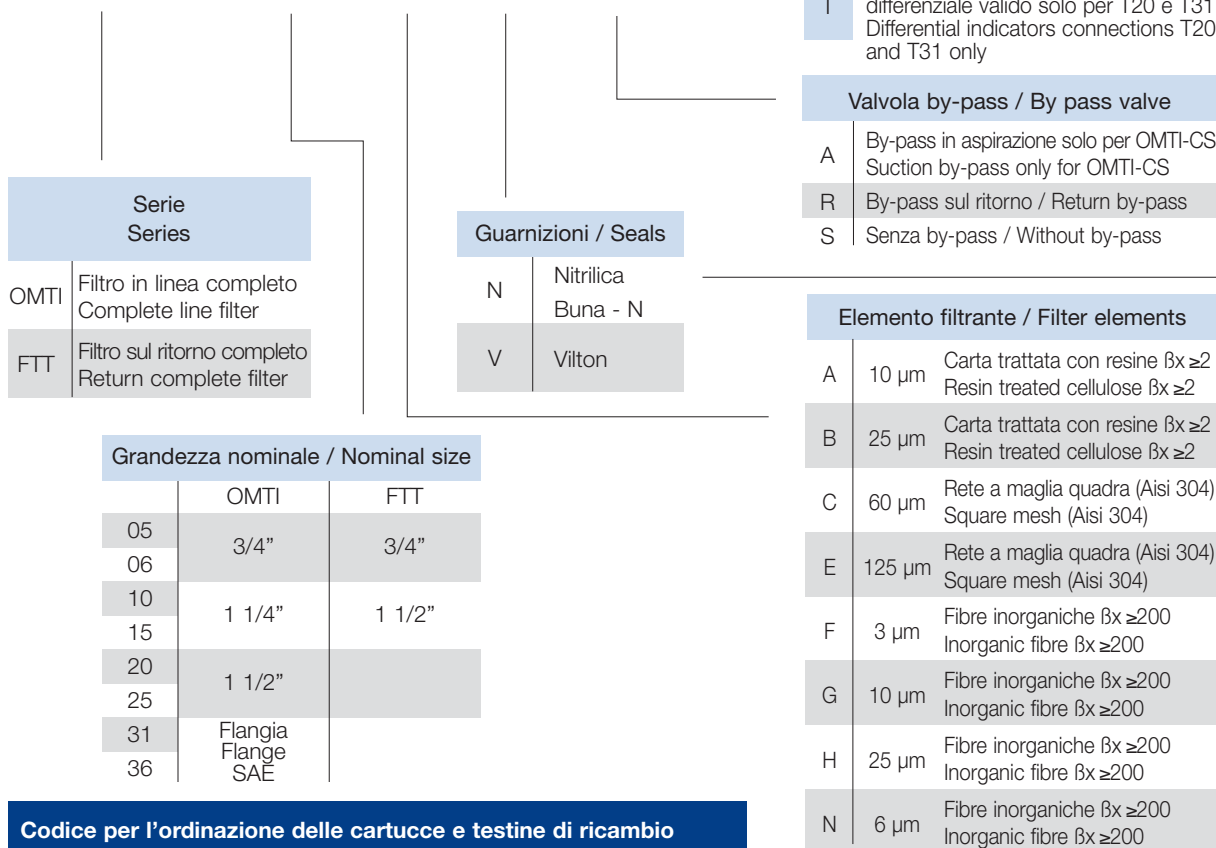
CS 15 - CSM 15



CODICE PER L'ORDINAZIONE DEL FILTRO COMPLETO HOW TO ORDER THE COMPLETE FILTER

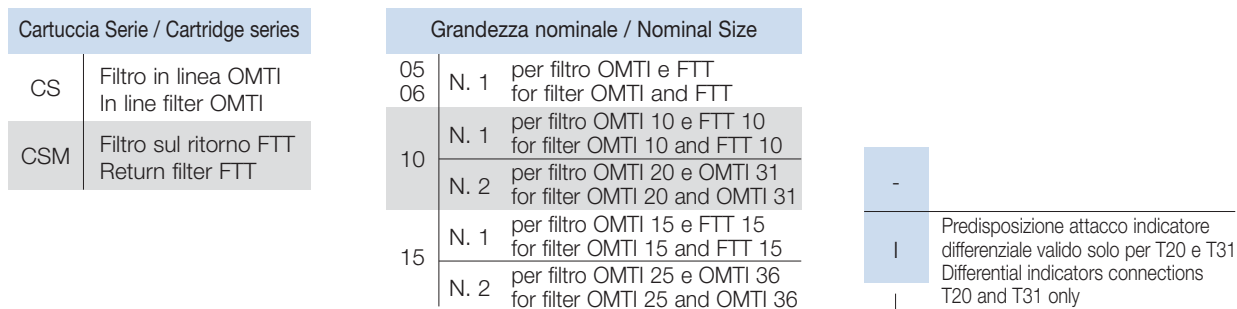


OMTI 05 A N R - I

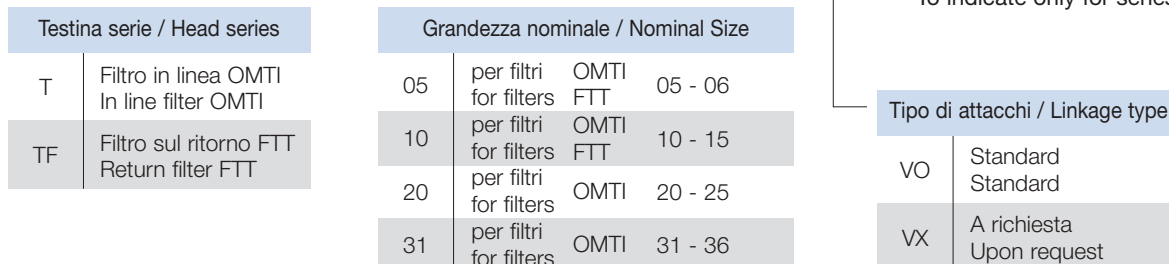


Codice per l'ordinazione delle cartucce e testine di ricambio How to order replacement elements and filter head

Cartuccia / Cartridge **CS 05 A N R** Da indicare solo per la serie CSM
To indicate only for series CSM



Testina / Head **T 05 VO R - I** Da indicare solo per la serie OMTI
To indicate only for series OMTI



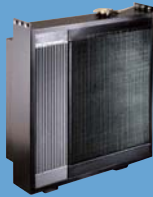
SCAMBIATORI
HEAT EXCHANGERS

FILTRI
FILTERS

ACCESSORI
ACCESSORIES

COMPONENTI
COMPONENTS

FLANGE / FLANGES
RACCORDI / COUPLINGS
BLOCCHI / MANIFOLDS



OMIT